

ISCG STANDART

INNENDURCHMESSER DER
KETTENFÜHRUNG

Ø44,5mm

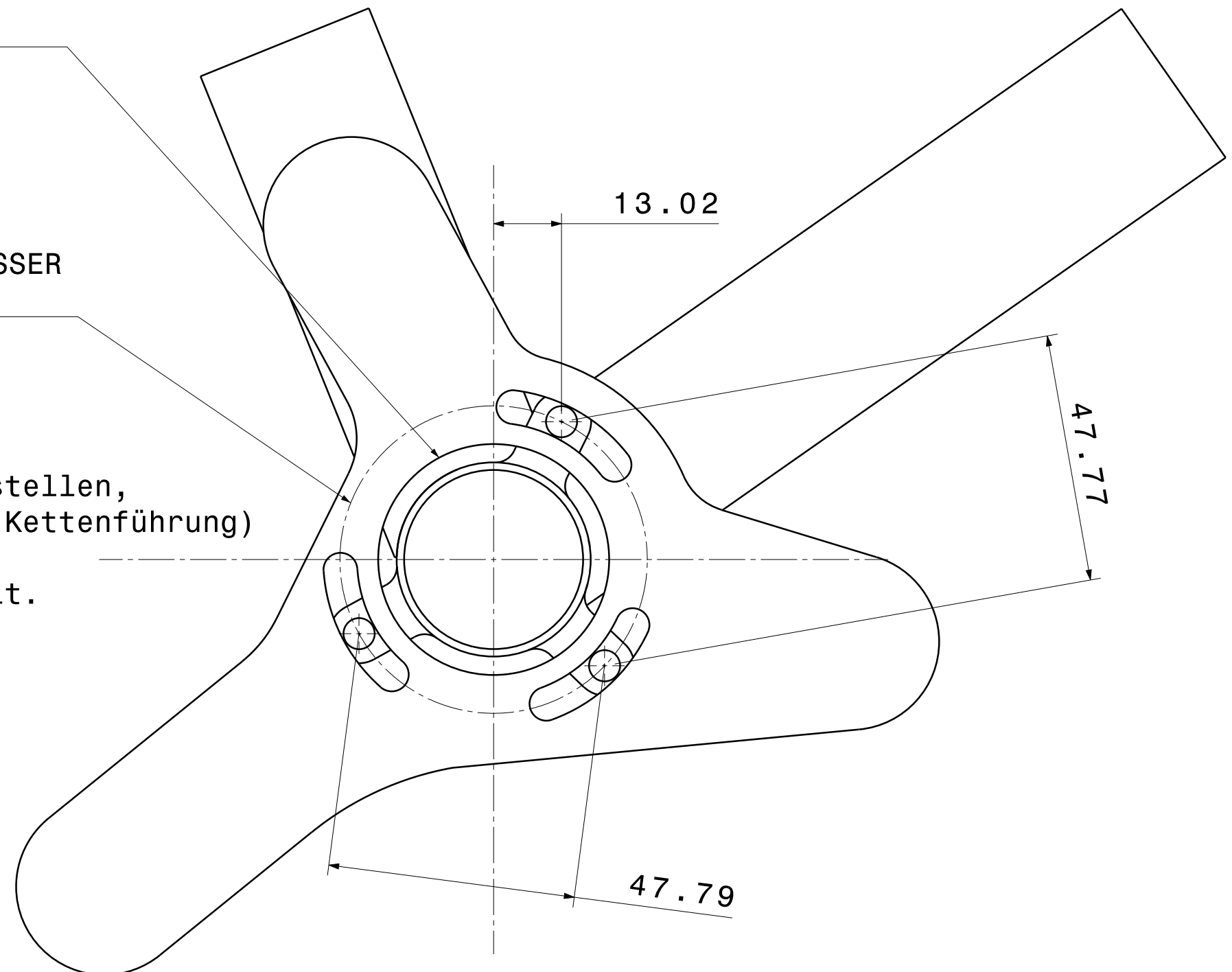
LOCHKREISDURCHMESSER

Ø59,24mm

Hinweis:

Um bei unterschiedlichen Rahmen sicherzustellen, das bei dem Einsatz von Chain-Tensionern(Kettenführung) die Kettenlinie immer gleich ist, wurde der ISCG Standart von MRP entwickelt. Hier wird der Chain-Tensioner mit 3 Schrauben direkt am Rahmen befestigt. Die Montage erfolgt ohne Demontage des Innenlagers.

NC-17 EUROPE GmbH
www.NC-17.de



NC -17 EUROPE		Maßstab 1:1	DIN A3
	Datum	Name	
Bearb.	20.03.2008	C.Lambertz	
Gepr.			
Norm			
ISCG STANDART			Blatt
			1
			Bl. 2

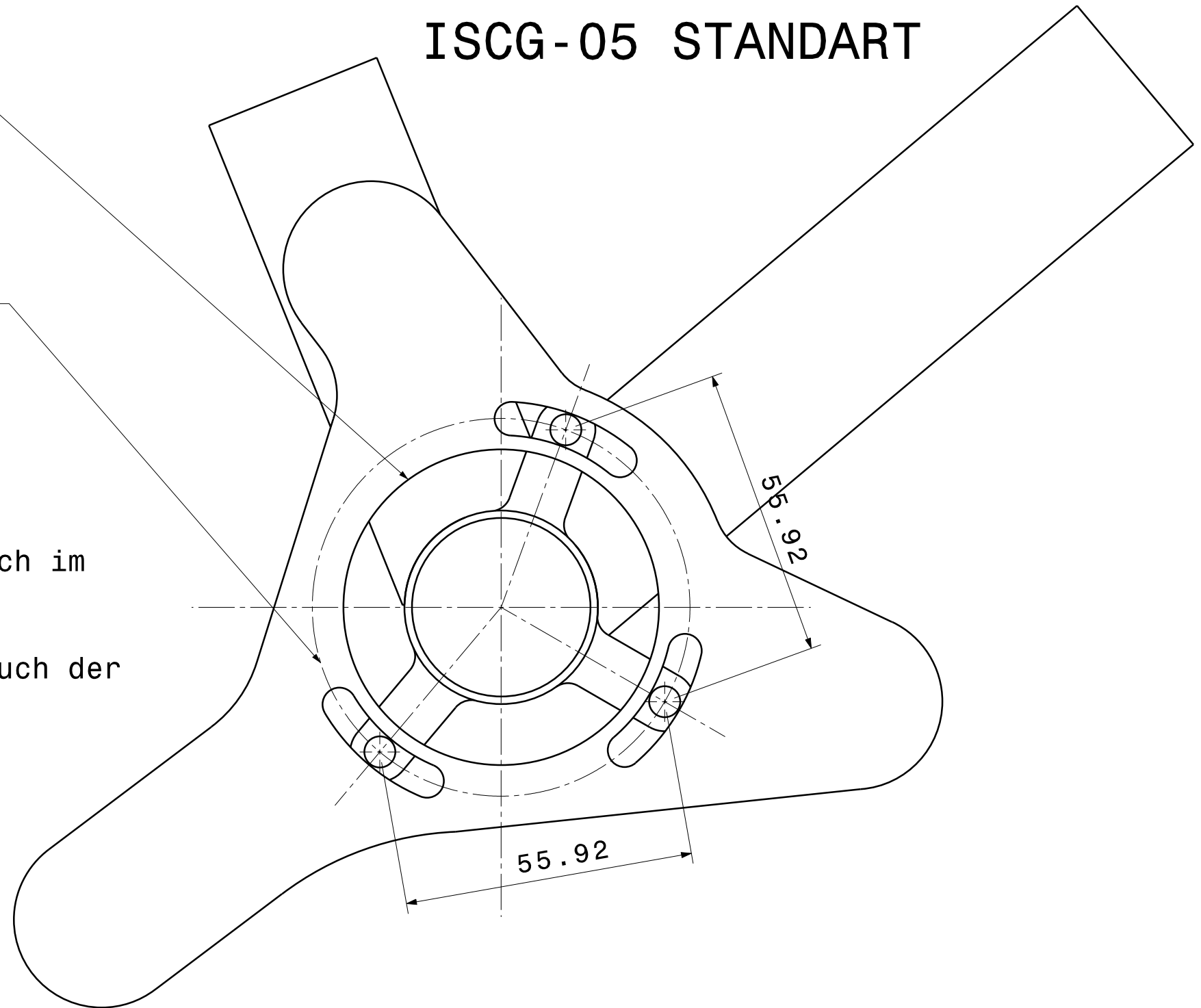
ISCG-05 STANDART

Innendurchmesser
der Kettenführung
 $\phi 61$ (Herstellerspezifisch)

Lochkreisdurchmesser
 $\phi 73$ mm

Hinweis:

Der ISCG-05 Standart unterscheidet sich zum normalen ISCG Standart lediglich im grösserem Lochkreisdurchmesser. Dieser wurde auf 73mm erhöht. Entsprechend vergrössert sich auch der Innendurchmesser der Kettenführung.



NC-17 EUROPE GmbH
www.NC-17.de

NC -17 EUROPE		Maßstab 1:1	DIN A3
	Datum	Name	ISCG-05 STANDART
Bearb.	20.03.2008	C.Lambertz	
Gepr.			
	Norm		
			Blatt 1
			Bl. 2